

# ИНСТРУКЦИЯ ТОЛЬКО ДЛЯ КВАЛИФИЦИРОВАННОГО ПЕРСОНАЛА

## УСТАНОВКА КРОНШТЕЙНА

### 1) Настенный монтаж кронштейна

ВНИМАНИЕ:

Использование громкоговорителей как часть подвесной акустической системы, при неправильной или ненадлежащей установке, может стать причиной серьёзных травм или даже привести к смерти. Перед установкой или навесным монтажом необходимо согласовать все электрические, механические и акустические аспекты с квалифицированными и сертифицированными специалистом. Подключение и навесной монтаж громкоговорителей могут проводиться только квалифицированным персоналом с использованием специальных инструментов и оригинальных частей и компонентов, поставляемых с устройством. При отсутствии заявленных в комплекте компонентов, пожалуйста обратитесь к ближайшему дилеру.

Соблюдайте все правила техники безопасности местных, государственных и других органов управления, действующие в вашей стране. Мы (BEHRINGER International GmbH, включая подразделения BEHRINGER, указанные в прилагаемом перечне "Service Information Sheet") не несем ответственность за нанесенный ущерб или травмы, вызванные неправильной установкой или эксплуатацией устройства! Квалифицированный персонал должен проводить регулярные проверки работоспособности и безопасности системы. Исключите доступ людей в места, над которыми подвешены громкоговорители. Не подвешивайте систему над публикой.

**Громкоговорители создают магнитное поле, даже если они выключены из сети. Не располагайте, чувствительные к воздействию магнитного поля предметы и устройства (дискеты, компьютерные мониторы и пр.) в непосредственной близости от мониторов. Безопасное расстояние обычно составляет 1 – 2 метра.**

### 2) Установка громкоговорителя на кронштейн

С помощью одного из винтов прикрутите входящую в комплект поставки втулку к нижней части кронштейна. Затем насадите громкоговоритель на втулку, которая должна войти в отверстие под штатив (расположенное на нижней стороне колонки). Отожмите верхнюю часть кронштейна и поместите ее так, чтобы отверстие в верхней части кронштейна совпало с резьбой в крышке колонки. Закрепите громкоговоритель сверху с помощью второго винта из комплекта поставки и, установив желаемое положение, крепко затяните винт.

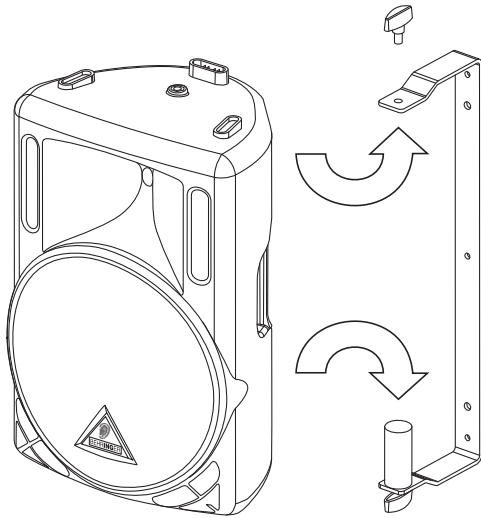


Рис. 1: Установка громкоговорителя на кронштейн

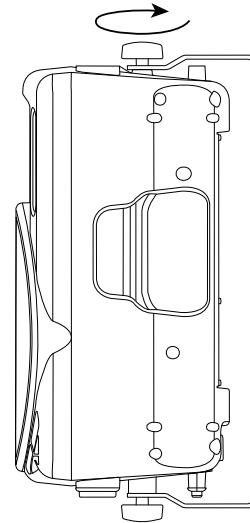


Рис. 2: Зажим верхним винтом

Технические характеристики и внешний вид прибора могут быть изменены без предварительного уведомления. Содержащаяся здесь информация является актуальной на момент сдачи документа в печать. Фирма BEHRINGER не несет ответственность за ущерб, причиненный лицу какой-либо формулировкой, изображением или утверждением, приведенным в настоящем документе. Цвета и спецификация продукта могут незначительно отличаться от приведенных. Продукты нашей фирмы продаются только авторизованными дилерами. Дистрибьюторы и дилеры не являются представителями BEHRINGER и не имеют права связывать BEHRINGER явными или подразумеваемыми обязательствами или утверждениями. Эта инструкция защищена авторскими правами. Полная или частичная перепечатка или размножение настоящего документа в любой форме и любым способом, электронным или механическим, допускается только с письменного согласия BEHRINGER International GmbH.

ВСЕ ПРАВА ЗАЩИЩЕНЫ. © 2008 BEHRINGER International GmbH,  
Hanns-Martin-Schleyer-Str. 36-38, 47877 Willich-Muenchheide II, Германия.  
Тел. +49 2154 9206 0, Факс +49 2154 9206 4903